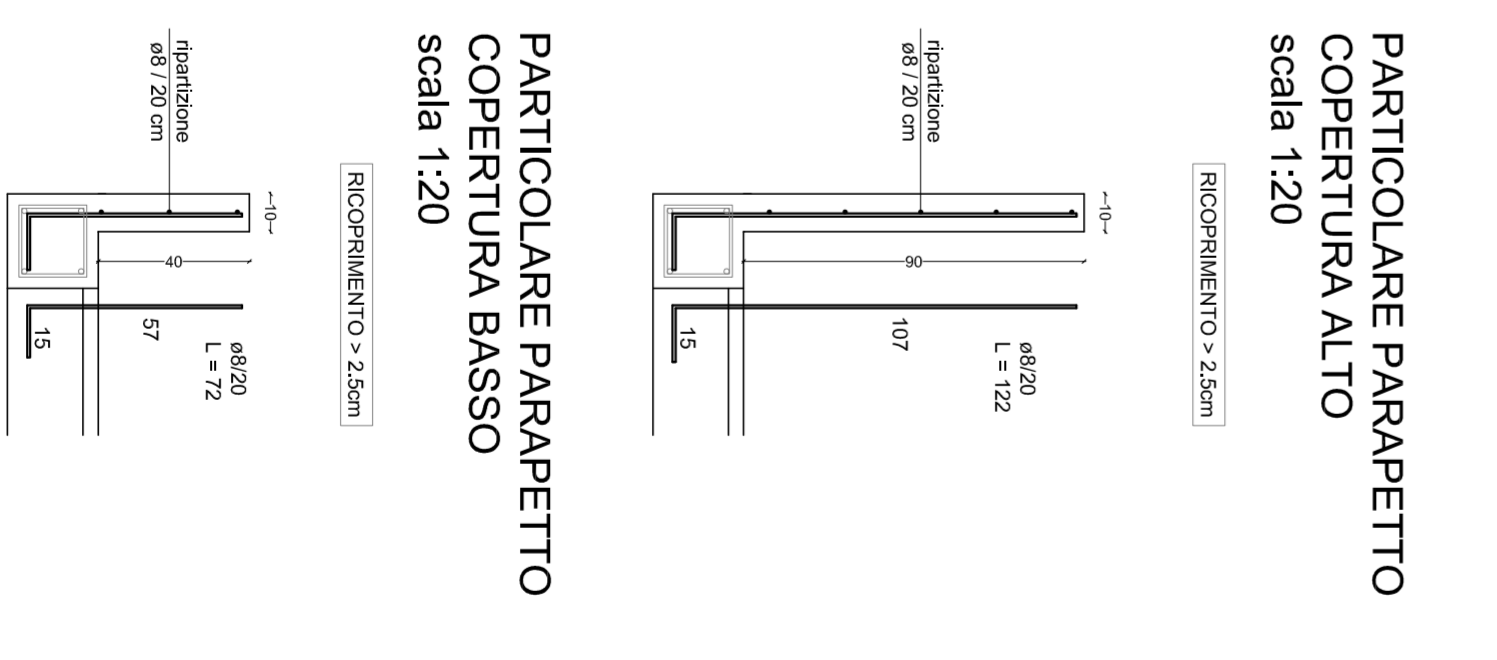
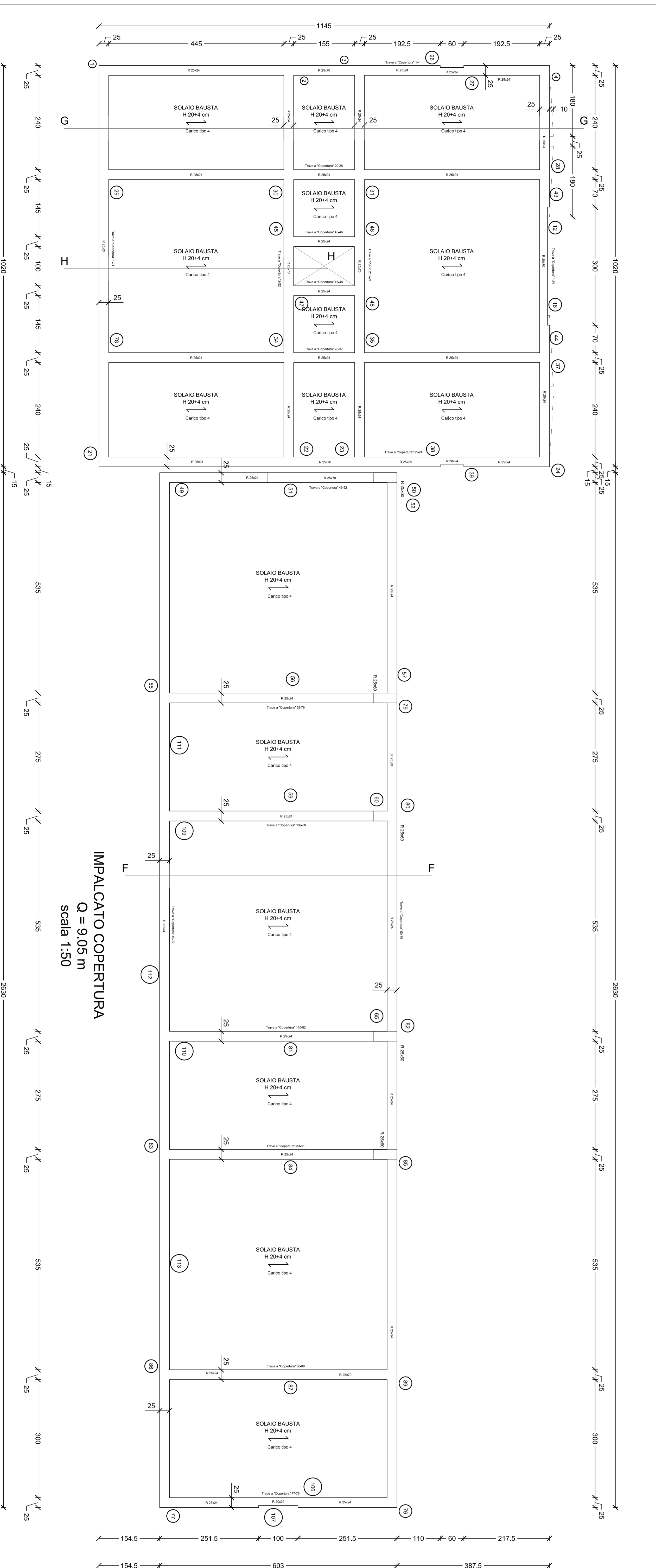


**CARICHI TIPO 4**  
Copertura H 20+4 cm  
Copertura (dan/mq)

PESO PROPRIO SOGLAIO	315
PERMANENTI PORTATI	200
VARIABILI (CAT. H)	50
NEVE	48

**MATERIALI IMPIEGATI**  
Calcestruzzo C 28 / 35  
Acciaio B450C



**SETTORE 3 - UFFICIO LAVORI PUBBLICI**

**COMUNE DI SANTA MARIA A MONTE**  
Provincia di Pisa

**AMPLIAMENTO CIMITERO SANTA MARIA A MONTE**  
- LOTTO 1 -  
PROGETTO DEFINITIVO ESECUTIVO

UBICAZIONE: VIA QUERCE

**IMPALCATO E TRAVI DI COPERTURA**  
Scala 1:50  
Maggio 2017

**S09**

RESPONSABILE DEL PROCEDIMENTO:  
PROGETTA E DIRETTORE LAVORI  
COLLABORATORI ALLA PROGETTAZIONE  
GRUPPO

COLLABORATORE STATICO  
SERVIZIO LUPP - Comune di Santa Maria a Monte

PROGETTAZIONE E REDAZIONE:  
Dott. Ing. Maurizio Tommasi  
Servizio LUPP - Comune di Santa Maria a Monte  
Dott. Ing. Nico Marzocchi - Dott. Ing. Alessandro Vercellotti  
Dott. Geol. Massimo Ghisellini  
Servizio LUPP - Comune di Santa Maria a Monte

DIRETTORE GENERALE:  
Dott. Ing. Ludovico Pasqualelli  
Servizio LUPP - Comune di Santa Maria a Monte

COMPARTIMENTI DELLA SICUREZZA  
Dott. Ing. Alessandro Vercellotti